

## 第3章 重点整備地区の整備方針

生活関連施設・生活関連経路のバリアフリー化の現状を踏まえ、基本目標である「すべての人にやさしい安全・安心・快適に回遊できるまちなかの実現」に向け、以下の整備方針を掲げます。

今後、旗の台駅周辺地区において、バリアフリー化の整備を進める際には、各整備方針に基づき、事業の実施主体となる者が、特定事業計画の作成などによって推進していきます。

### 1 整備方針

#### (1) 生活関連施設の整備方針

##### ①公共交通

###### 【鉄道】

- ◆旗の台駅については、今後、誘導案内設備の整備など、さらなるバリアフリー化を図ります。

##### ②都市公園

- ◆旗の台公園と荏原南公園にあるトイレや水飲場の改善など、より一層のバリアフリー化を進めます。

##### ③建築物

###### 【公共建築物】

- ◆移動等円滑化基準を満たしていない施設のバリアフリー化を優先的に進めます。
- ◆移動等円滑化基準を満たしている施設においても、道路や駐車場から施設内までの経路の使いやすさの向上、スロープの勾配の改善、だれでもトイレの整備、バリアフリー経路及びエレベーター、トイレ、駐車場などのわかりやすい案内表示の設置、外国人などの利用者に配慮した案内表示の設置、エレベーター等への聴覚障害者に対する緊急時の情報提供設備（かご内の電光表示やモニター）など、だれもが安心して利用できる施設整備に努めます。

## (2) 生活関連経路の整備方針

### ①道路

- ◆歩道の有効幅員の確保、段差や勾配の解消、点字ブロックの設置など、移動等円滑化のための道路の構造に関する基準を定める省令（高齢者、障害者等の移動等の円滑化の促進に関する法律第10条第1項の規定）ならびに東京都福祉のまちづくり条例に基づく基準に沿った整備を実施します。
- ◆歩道がない経路においては、路側帯<sup>\*14</sup>のカラー化、点字ブロックの設置推進など、高齢者や障害者の視点に立った歩行空間の確保に努めます。
- ◆点字ブロックを設置する際には、連続性や利用者の動線、視認性などに配慮し、視覚障害者の円滑な移動の確保に努めます。
- ◆点字ブロック等が老朽化し、本来の機能を十分に果たせない状況も見られるため、バリアフリーに配慮した設備の維持管理を行います。
- ◆歩道上の占有物への指導強化、放置自転車対策等の推進により、既存空間の最大限の活用を図り、安全な歩行空間の確保に努めます。

### ②交通安全施設

- ◆必要に応じた横断歩道へのエスコートゾーンの整備、音響式信号機の設置推進、道路標識の高輝度化及び違法駐車取締りなどにより、高齢者や障害者等の安全で快適な移動支援に向けた整備を進めます。

## (3) 心のバリアフリーの取組方針

- ◆「おたがいさま運動」での取り組みなど、バリアフリーに関する啓発や理解促進のためのイベント開催、研修の実施、ホームページ等による情報発信などにより、区民の理解促進を図ります。
- ◆バリアフリーに関するパンフレットの配布や体験イベントの実施など、区内小学校との連携による心のバリアフリー教育を進めます。
- ◆区職員等の接遇・介助に関する知識や技術の向上を図る研修の実施を進めます。
- ◆自転車利用マナー向上に関する広報・啓発活動の推進など、高齢者や障害者をはじめ、だれもが安全で快適に移動できる空間を確保するための取り組みを進めます。

<sup>14</sup> 路側帯：歩道がない道路で、歩行者の安全のため、路端寄りに道路標示（白い実線）によって区画された帯状の部分のこと。道路交通法により定められており、自動車等は路側帯に進入して通行してはならない。

## 2 目標年次

計画の推進にあたっては、短期・中期・長期と期間を定め、取り組みの段階的な発展をめざします。短期・中期・長期のおおよその目標年次とそこまでに達成すべき取り組み内容は下記のとおりです。

また、本計画に定めたバリアフリー化の取り組みは、スパイラルアップの考え方にに基づき、随時点検・見直しを行いながら継続的に進めます。

### 目標年次と達成すべき取組内容

#### **短期（3年後まで）：2017年度～2019年度（平成29年度～平成31年度）**

早急に解決すべき問題に対して、道路や建築物等のバリアフリー化を進め、人々が安全にまちなかを回遊できるまちづくりをめざします。

#### **中期（5年後まで）：2020年度～2021年度（平成32年度～平成33年度）**

すぐには取り組むことが困難な問題の解決を図り、一体的・重点的なバリアフリー化の完了をめざします。

また、平成32年は、東京オリンピック・パラリンピック開催年でもあるため、重要施設の周辺等におけるサイン整備や区内全域における心のバリアフリーを進め、外国からの来訪者や品川区に土地勘のない人でも安心してまちなかを回遊できるまちづくりをめざします。

なお、東京都の示す「2020年の東京」では、東京を2020年には現状の2.2倍近くの年間1,500万人の外国人旅行者が訪れる世界有数の観光都市とすることが目標として掲げられています。

#### **長期（中期以降）：2022年度（平成34年度）～**

さらなるバリアフリー化をめざすにあたり、現状での位置づけが難しく、長期的な検討を要する事業や、中期から検討を行い、その後の実現をめざす事業などを整理することで、バリアフリー推進の継続的発展をめざします。

### 3 特定事業とその他の事業

重点整備地区における移動等円滑化を実現するため、各主体が取り組むべき特定事業<sup>※15</sup>を次のとおり定めます。ここに定めた特定事業については、今後、各実施者が特定事業計画を作成し、その事業計画に基づく事業の実施が求められます。

なお、特定事業の実施時期については、基本的には短期で実施することを目標としますが、事業調整や調査等に時間を要するものや事業期間が長期にわたるものもあるため、実施予定時期を短期・中期・長期に分けて記載し、その実現を図ります。

※特定事業の実施予定時期は、下記のバーにより示します。  
 ////////////////: 整備等の具体化に向け、関係機関との協議・調整や検討を進めていく事業  
 ■■■■■: 整備等を実施する事業

#### (1) 公共交通特定事業

| 対象施設 | 実施者  | 事業概要               | 実施予定時期         |                |               |
|------|------|--------------------|----------------|----------------|---------------|
|      |      |                    | 短期<br>H29～31年度 | 中期<br>H32～33年度 | 長期<br>H34年度以降 |
| 旗の台駅 | 東急電鉄 | 触知案内板や音声案内設置の検討    | ////////       | ////////       | ////////      |
|      |      | 券売機に蹴込み整備の検討(※図1)  | ////////       | ////////       | ////////      |
|      |      | トイレの音声案内の設置の検討     | ////////       | ////////       | ////////      |
|      |      | 大井町線ホームに可動式ホーム柵を設置 | ■■■■           |                |               |

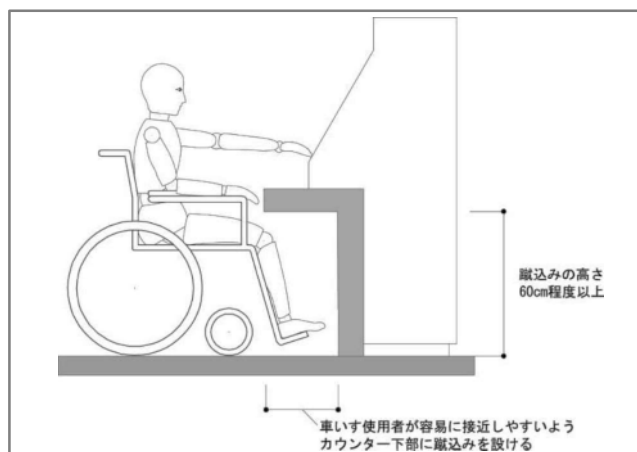


図1 券売機の蹴込みの例

出典) パリアフリー整備ガイドライン旅客施設編(国土交通省)

<sup>15</sup> 特定事業：バリアフリー基本構想(品川区ではバリアフリー計画)において記載する必要がある、重点整備地区内の生活関連施設及び生活関連経路の移動等円滑化のために実施すべき事業。特定事業には、公共交通特定事業・道路特定事業・路外駐車場特定事業・都市公園特定事業・建築物特定事業・交通安全特定事業の6種類があり、基本構想に特定事業を定めると、その特定事業を実施すべき者には、特定事業計画の作成とこれに基づく事業実施の義務が課せられる。

(2) 道路特定事業

| 対象施設 | 実施者 | 事業概要                     | 実施予定時期         |                |               |
|------|-----|--------------------------|----------------|----------------|---------------|
|      |     |                          | 短期<br>H29～31年度 | 中期<br>H32～33年度 | 長期<br>H34年度以降 |
| 都道①  | 都   | 横断歩道へのすりつけ勾配の改善<br>(※図2) | ■              |                |               |
|      |     | 点字ブロックの整備                | ■              |                |               |
|      |     | 歩道の縦断勾配の改善<br>(※図2)      | ■              |                |               |
|      |     | 歩道の整備(看板等の撤去)            | ■              |                |               |
| 区道①  | 区   | 歩道の横断勾配の改善<br>(※図2)      |                | ■              | ■             |
|      |     | 点字ブロックの改善・整備             | ■              |                |               |
| 区道⑤  | 区   | 点字ブロックの補修                | ■              |                |               |
| 区道⑥  | 区   | 点字ブロックの整備                | ■              |                |               |

注) 対象経路の名称及び位置等は、P.16の表又はP.17の図を参照

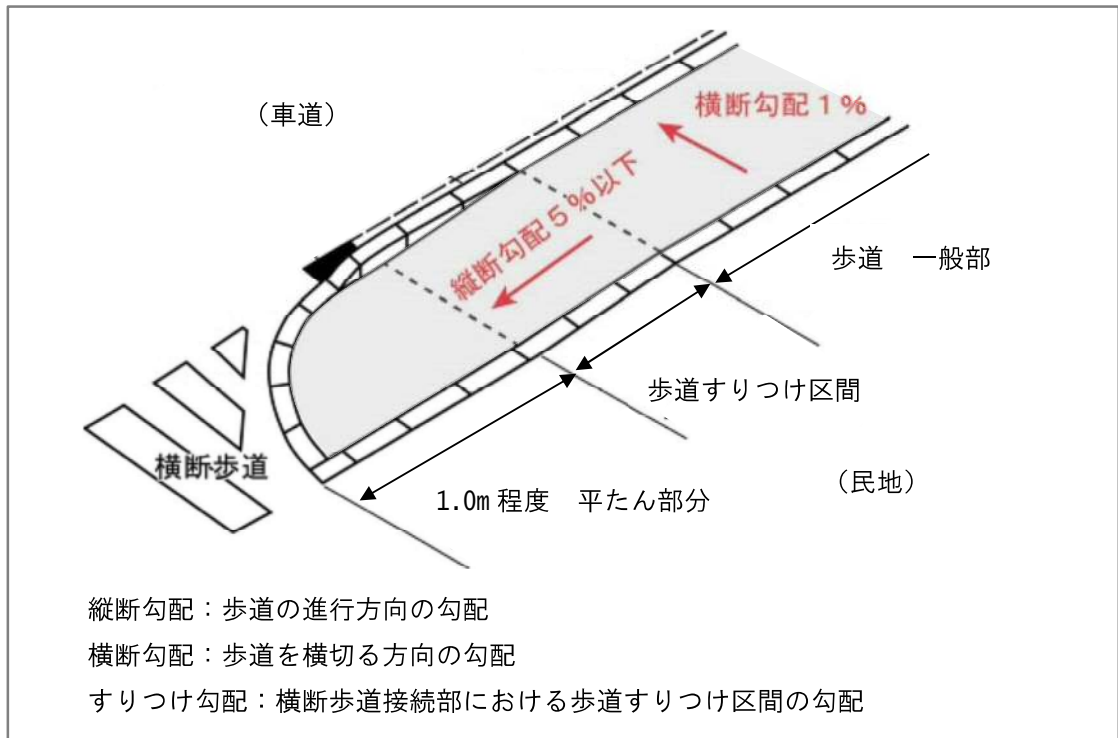


図2 歩道の勾配

出典) 東京都道路バリアフリー推進計画(東京都)

(3) 都市公園特定事業

| 対象施設  | 実施者 | 事業概要                   | 実施予定時期         |                |               |
|-------|-----|------------------------|----------------|----------------|---------------|
|       |     |                        | 短期<br>H29～31年度 | 中期<br>H32～33年度 | 長期<br>H34年度以降 |
| 旗の台公園 | 区   | 出入口部の有効幅員の確保           |                |                | ■             |
|       |     | 出入口部のスロープの改善           |                |                | ■             |
|       |     | 野外卓・ベンチの改善             |                |                | ■             |
|       |     | 水飲場の改善                 |                |                | ■             |
|       |     | 階段部に手すりの設置             | ■              |                |               |
|       |     | 階段部の段鼻の視認性の改善<br>(※図3) | ■              |                |               |
| 荏原南公園 | 区   | 西側出入口部の通行空間の確保         | ■              |                |               |
|       |     | 園路の歩行空間の確保             | ■              |                |               |
|       |     | 野外卓・ベンチの改善             | ■              |                |               |
|       |     | 水飲場の改善                 | ■              |                |               |
|       |     | だれでもトイレの整備             | ■              |                |               |
|       |     | 主要な園路のバリアフリー化          | ■              |                |               |

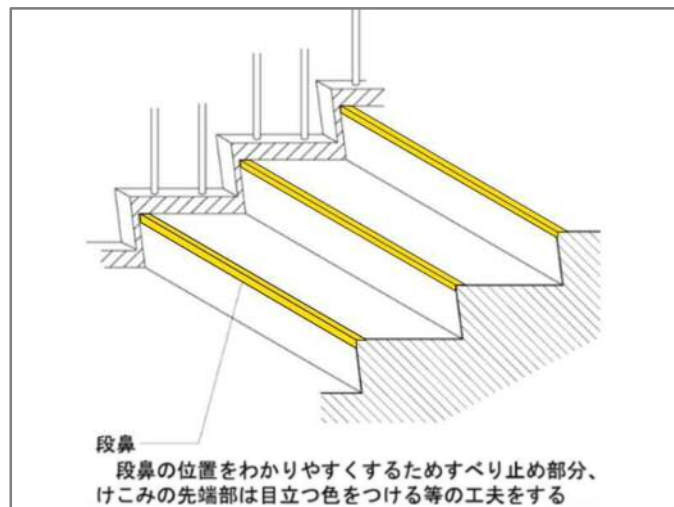


図3 階段の段鼻の例

出典) 東京都福祉のまちづくり条例・施設整備マニュアル(東京都)

(4) 建築物特定事業

| 対象施設             | 実施者 | 事業概要                          | 実施予定時期   |          |         |
|------------------|-----|-------------------------------|----------|----------|---------|
|                  |     |                               | 短期       | 中期       | 長期      |
|                  |     |                               | H29～31年度 | H32～33年度 | H34年度以降 |
| 荏原第二地域センター・区民集会所 | 区   | 通路の歩行空間の確保                    |          |          |         |
|                  |     | エレベーターの音声案内の整備                |          |          |         |
|                  |     | バリアフリールートの改善                  |          |          |         |
|                  |     | 車いす使用者用駐車場の設置                 |          |          |         |
|                  |     | だれでもトイレの高機能化<br>(※図4)         |          |          |         |
|                  |     | 案内板に点字を設置                     |          |          |         |
| 第二延山小学校          | 区   | 道路に接する部分の点字ブロックの整備            |          |          |         |
|                  |     | だれでもトイレの高機能化<br>(※図4)         |          |          |         |
| 旗台小学校            | 区   | 敷地出入口部から施設までのバリアフリー動線確保のための整備 |          |          |         |
| 旗の台文化センター        | 区   | 敷地出入口部のスロープの有効幅の確保            |          |          |         |
|                  |     | 施設に入る為の昇降施設の整備                |          |          |         |
|                  |     | 施設出入口部の段差の解消                  |          |          |         |
|                  |     | 居室出入口部の段差の解消                  |          |          |         |
|                  |     | 道路に接する部分の点字ブロックの整備            |          |          |         |



図4 だれでもトイレの例

| 対象施設                  | 実施者 | 事業概要                       | 実施予定時期   |          |         |
|-----------------------|-----|----------------------------|----------|----------|---------|
|                       |     |                            | 短期       | 中期       | 長期      |
|                       |     |                            | H29～31年度 | H32～33年度 | H34年度以降 |
| 旗の台児童センター             | 区   | 1階施設出入口部の有効幅の確保及びスロープ勾配の改善 |          |          |         |
|                       |     | 地下1階施設出入口部のスロープ勾配の改善       |          |          |         |
|                       |     | 施設内の昇降施設の整備                |          |          |         |
|                       |     | 1階施設出入口部の段差の解消             |          |          |         |
|                       |     | 階段の上下端部の点字ブロックの整備          |          |          |         |
| 旗の台保育園                | 区   | 道路に接する部分の点字ブロックの整備         |          |          |         |
|                       |     | トイレ出入口部の段差の改善              |          |          |         |
| 旗の台シルバーセンター           | 区   | 居室出入口部のスロープ勾配の改善           |          |          |         |
|                       |     | だれでもトイレの設置（※図4）            |          |          |         |
|                       |     | 施設内の昇降施設の整備                |          |          |         |
|                       |     | 道路に接する部分の点字ブロックの整備         |          |          |         |
|                       |     | 階段の上下端部の点字ブロックの整備          |          |          |         |
| 心身障害者福祉会館・障害者生活支援センター | 区   | 敷地出入口部のグレーチングの改善（※図5）      |          |          |         |

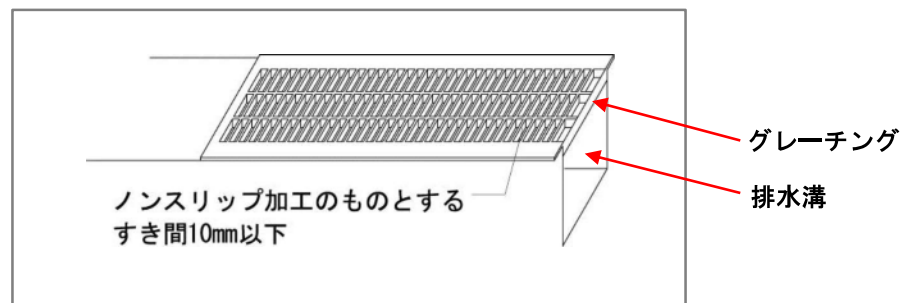


図5 グレーチングの例

出典) 東京都福祉のまちづくり条例・施設整備マニュアル (東京都)



(5) 交通安全特定事業

| 対象施設         | 実施者          | 事業概要                          | 実施予定時期         |                |               |
|--------------|--------------|-------------------------------|----------------|----------------|---------------|
|              |              |                               | 短期<br>H29～31年度 | 中期<br>H32～33年度 | 長期<br>H34年度以降 |
| 都道①<br>区道①～⑫ | 東京都<br>公安委員会 | 違法駐車車両の指導取締り等                 | 継続             |                |               |
|              |              | バリアフリー対応型信号機（音響式や経過時間表示式等）の整備 | 順次             |                |               |
|              |              | エスコートゾーンの整備（※図6）              | 必要に応じ実施        |                |               |

※別途、東京都公安委員会が作成する交通安全特定事業計画を参照  
注）対象経路の名称及び位置等は、P.16の表又はP.17の図を参照

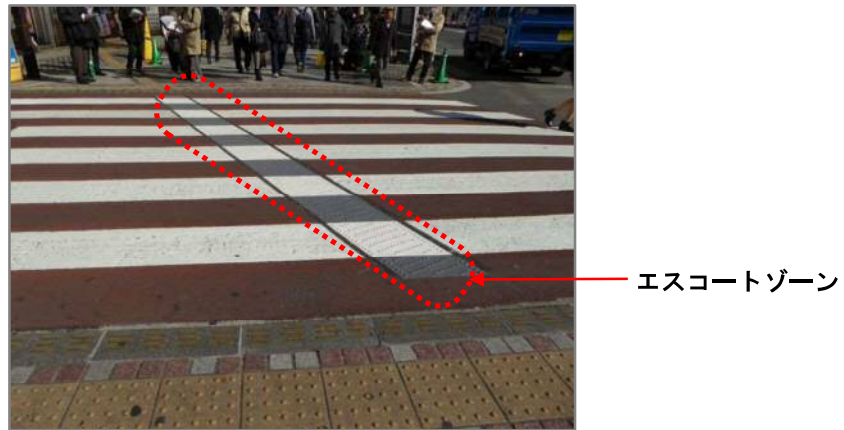


図6 エスコートゾーンの例

(6) その他の事業

| 対象<br>施設・経路   | 実施者         | 事業概要                       | 実施予定時期         |                |               |
|---------------|-------------|----------------------------|----------------|----------------|---------------|
|               |             |                            | 短期<br>H29～31年度 | 中期<br>H32～33年度 | 長期<br>H34年度以降 |
| 重点整備地区<br>区域内 | 区・都         | 放置自転車対策の強化                 | 継続             |                |               |
|               |             | 自転車利用のルールとマナーに関する広報啓発活動の実施 | 継続             |                |               |
| 生活関連経路        | 区・都・<br>商店街 | 看板や商品等の道路上へのはみ出しへの指導       | 継続             |                |               |
| 区道⑦           | 区           | 旗の台シルバーセンターへの案内板の設置        |                |                |               |

注）対象経路の名称及び位置等は、P.16の表又はP.17の図を参照